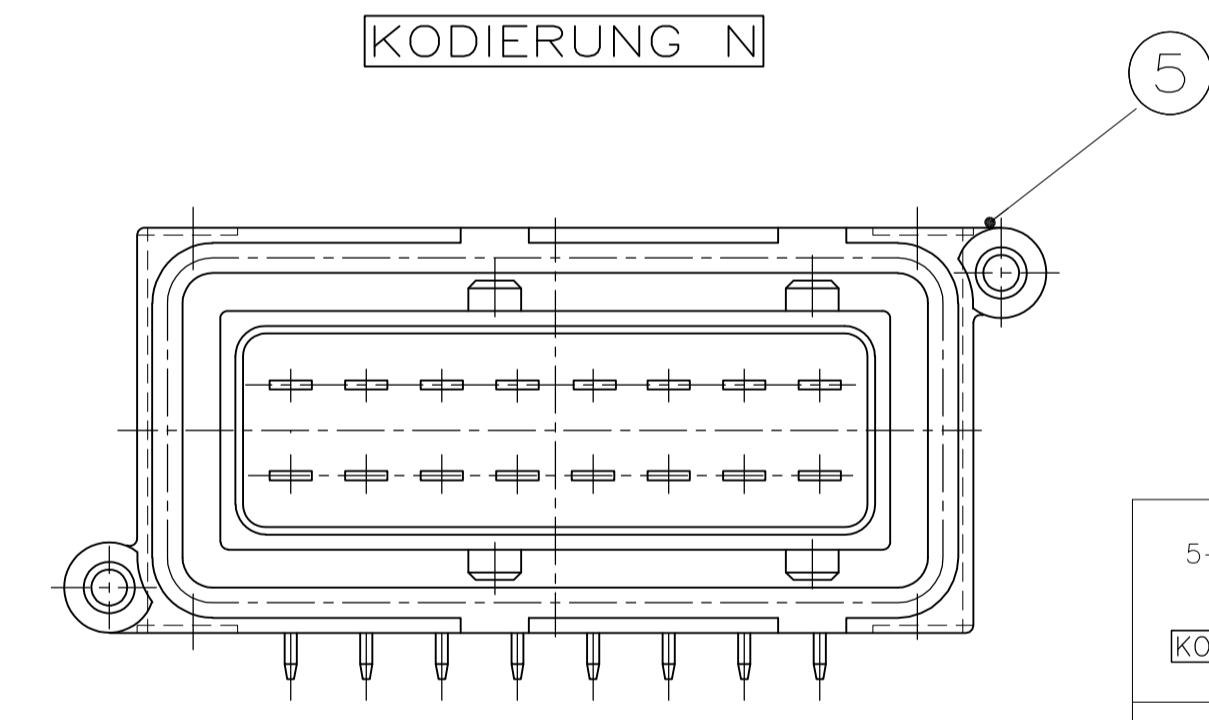
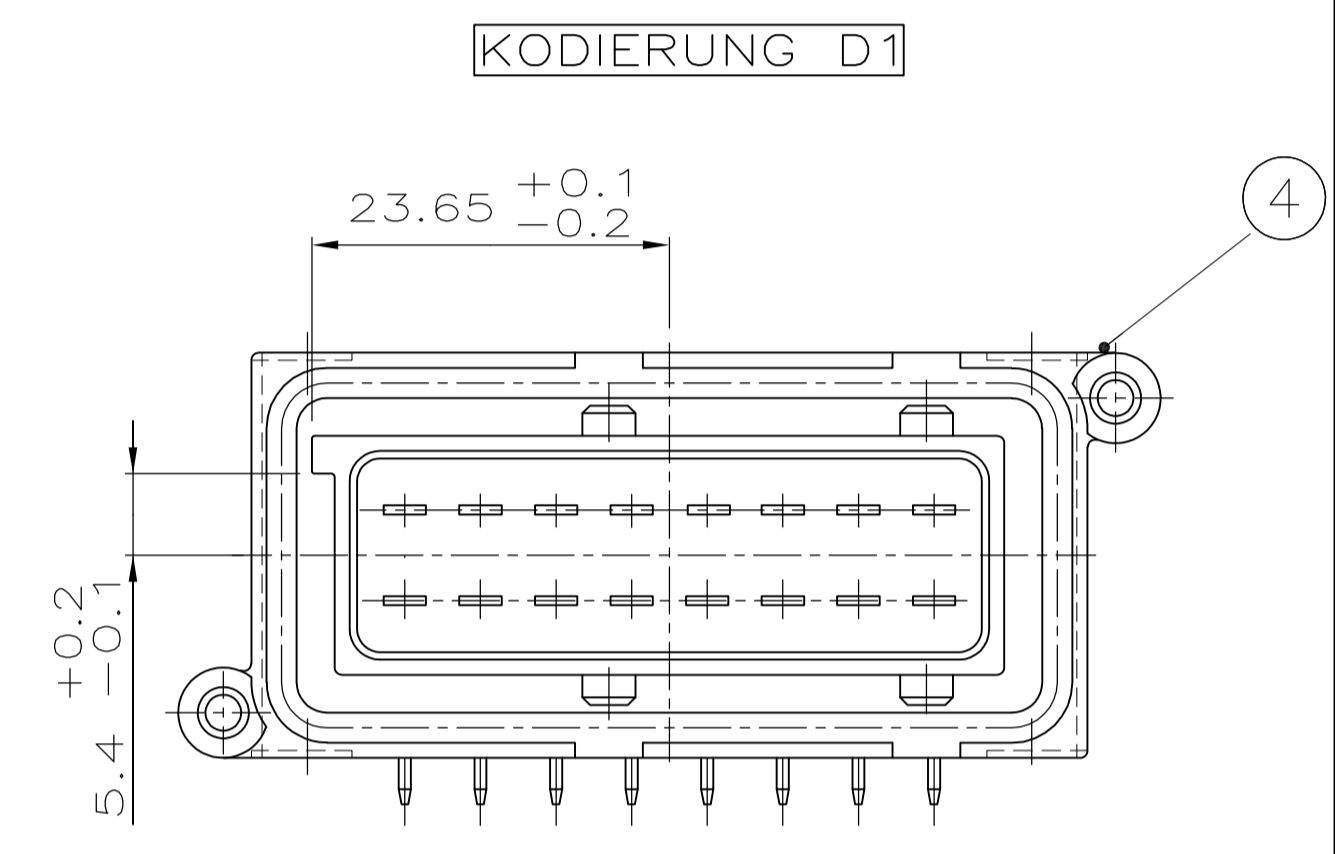
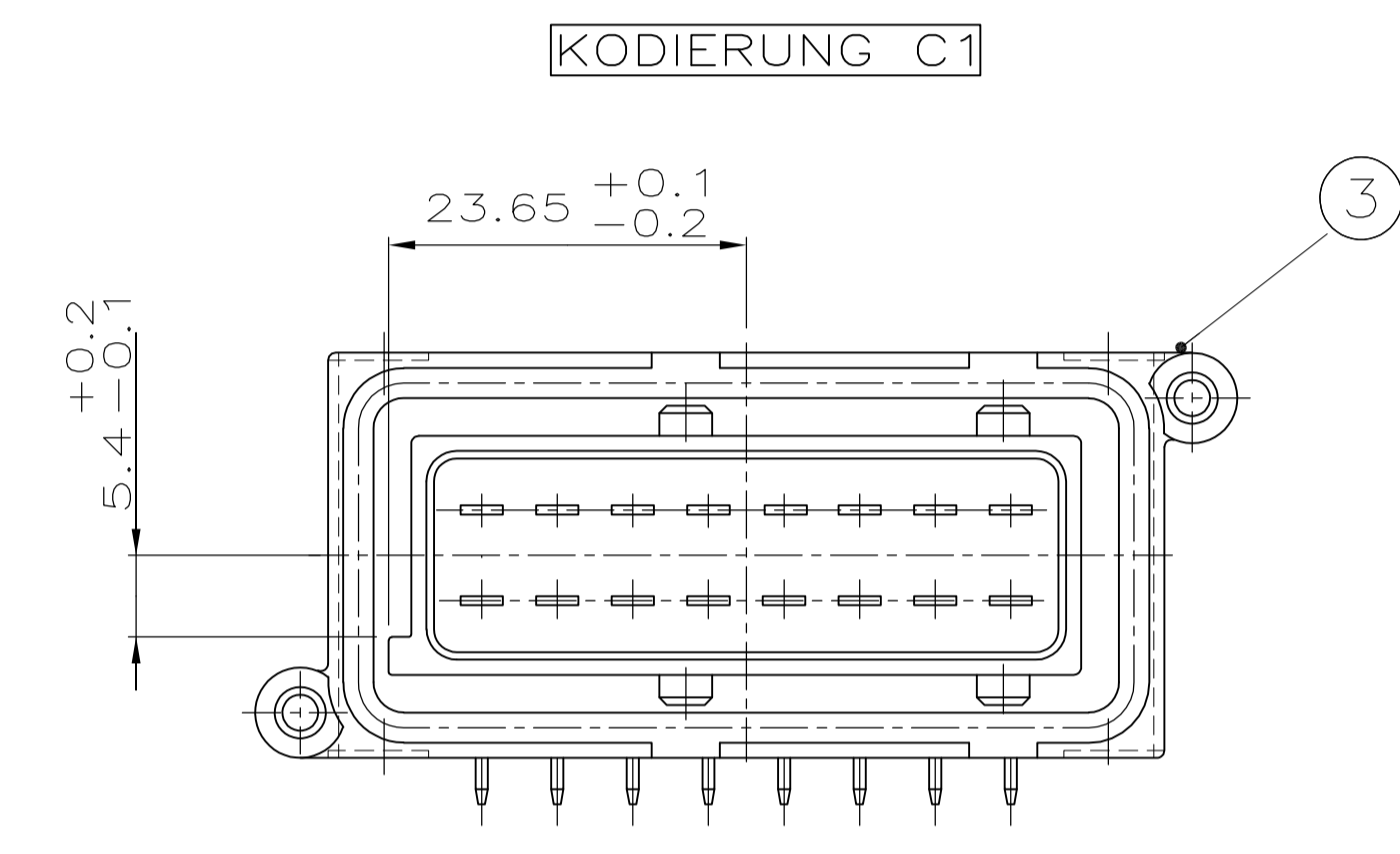
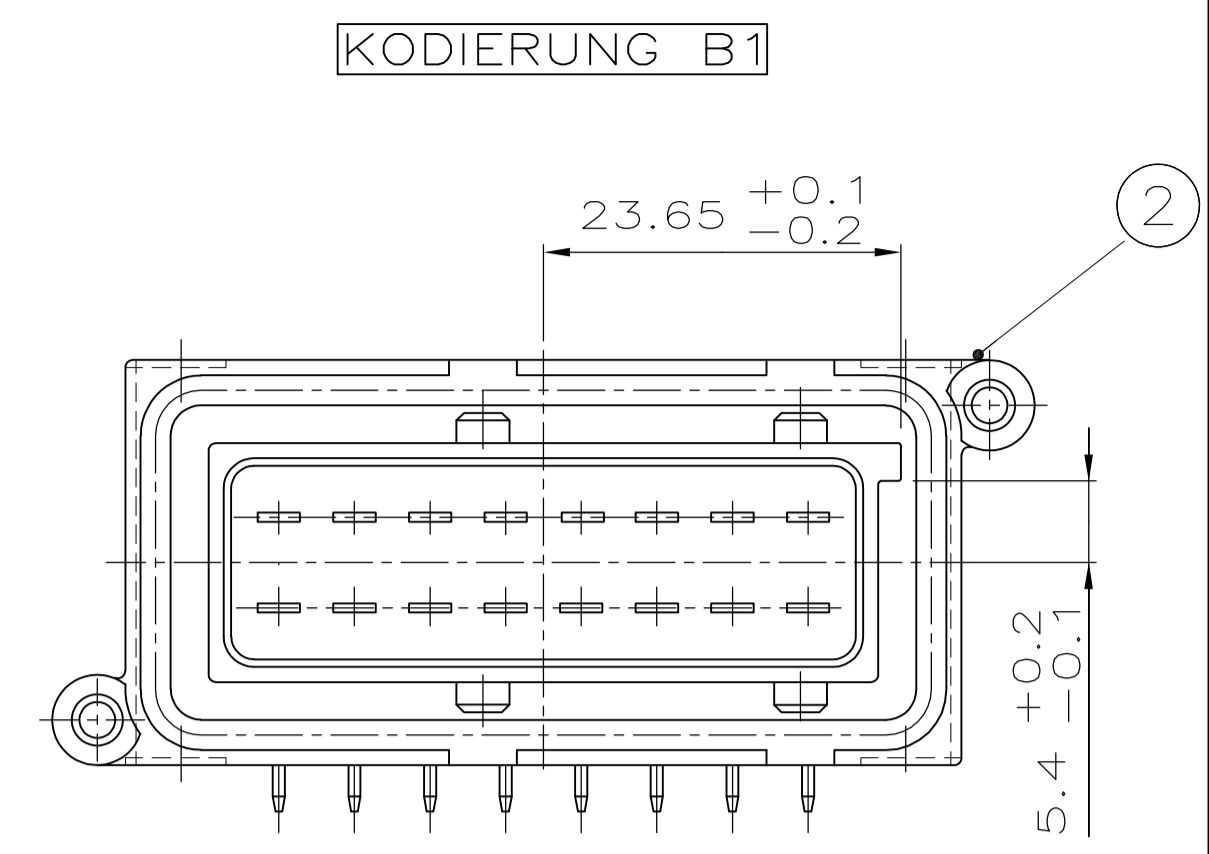
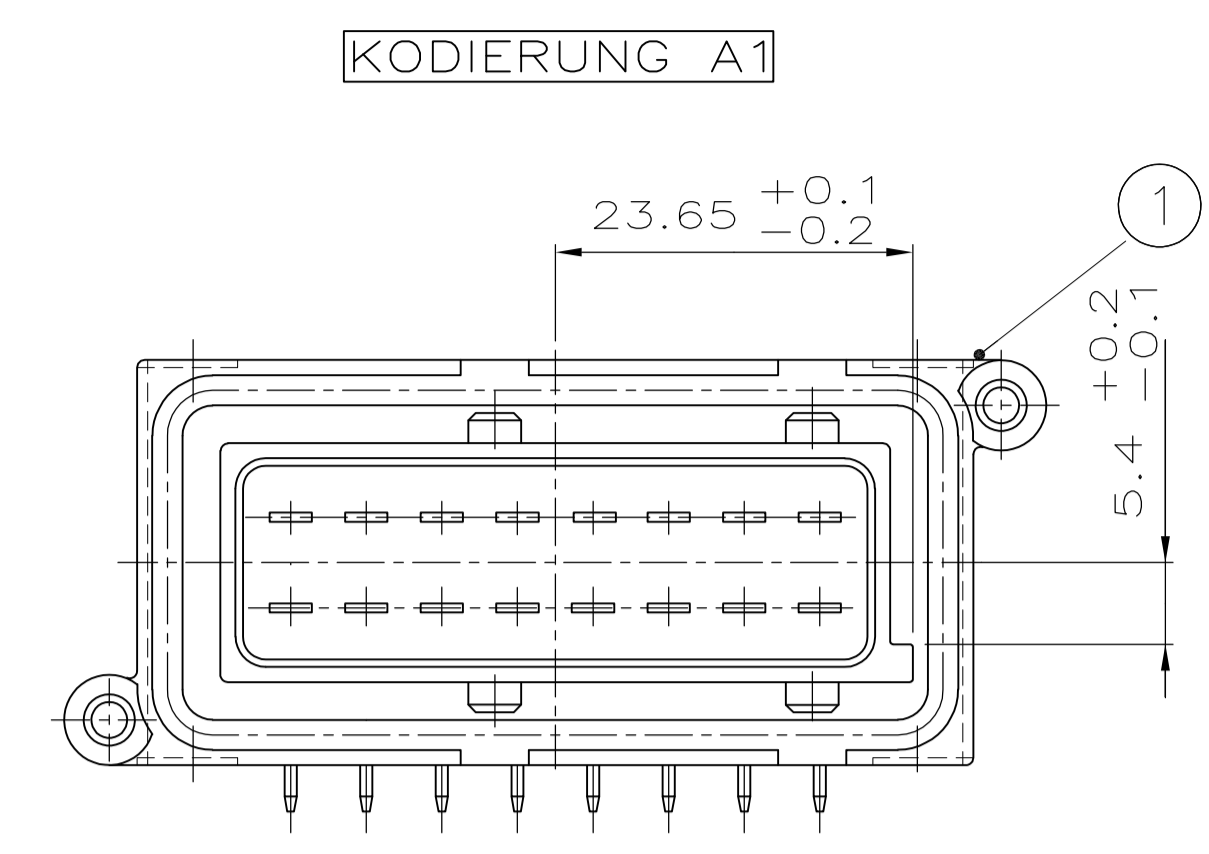
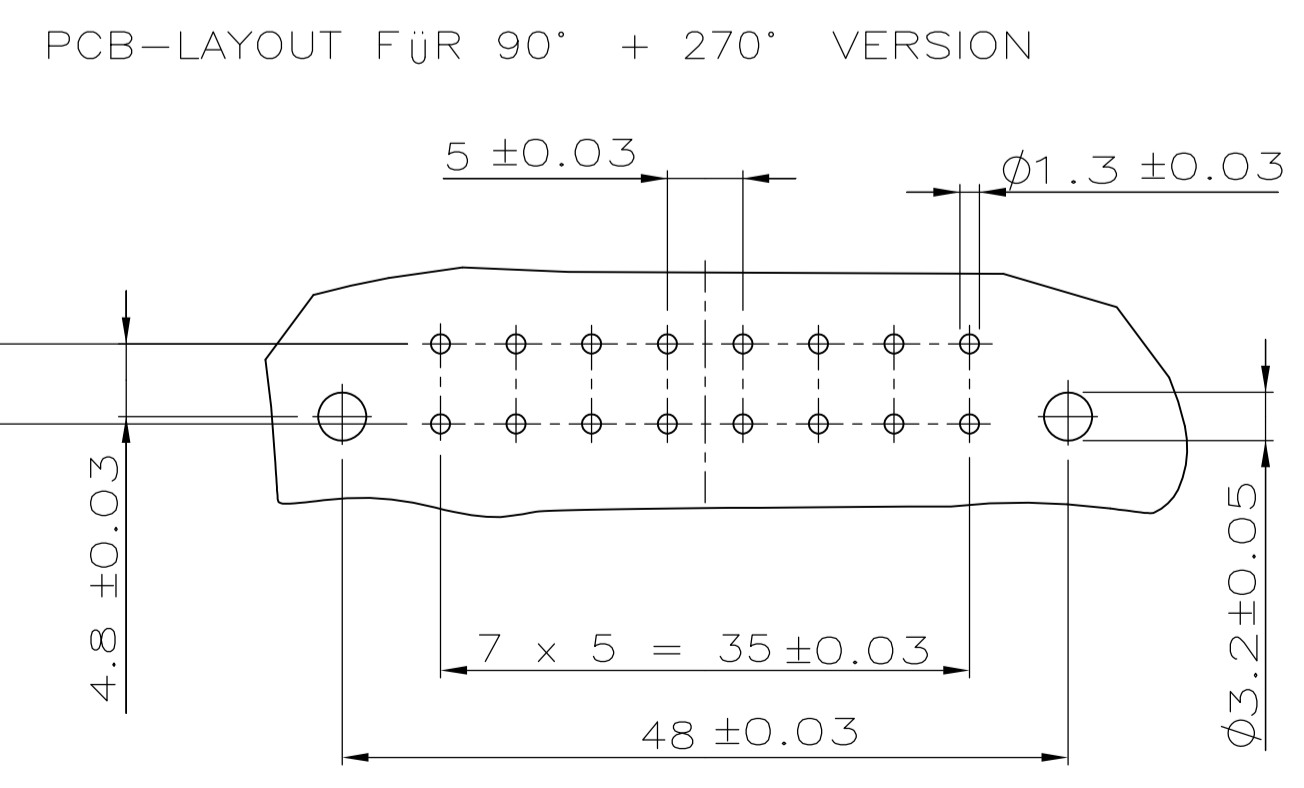
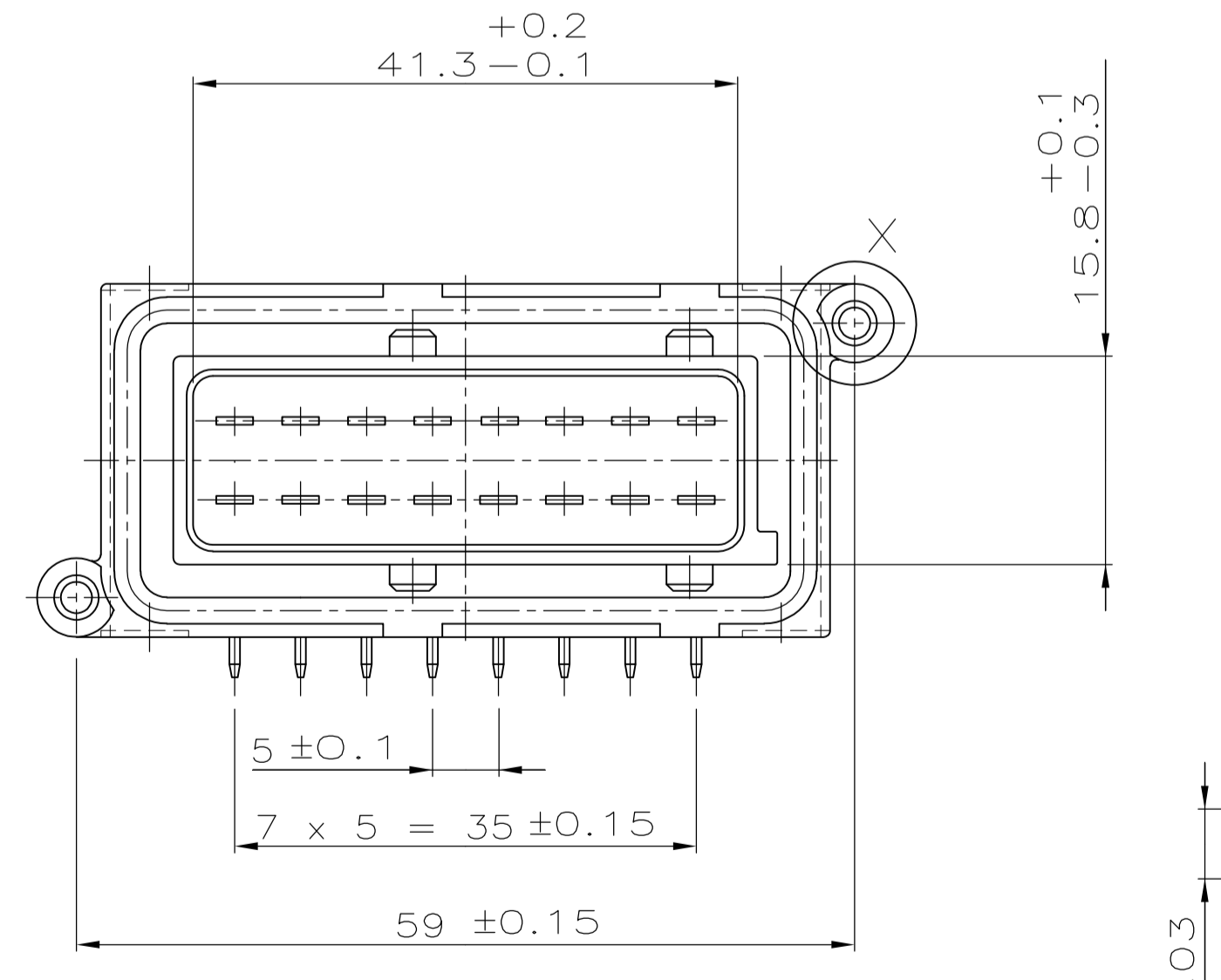
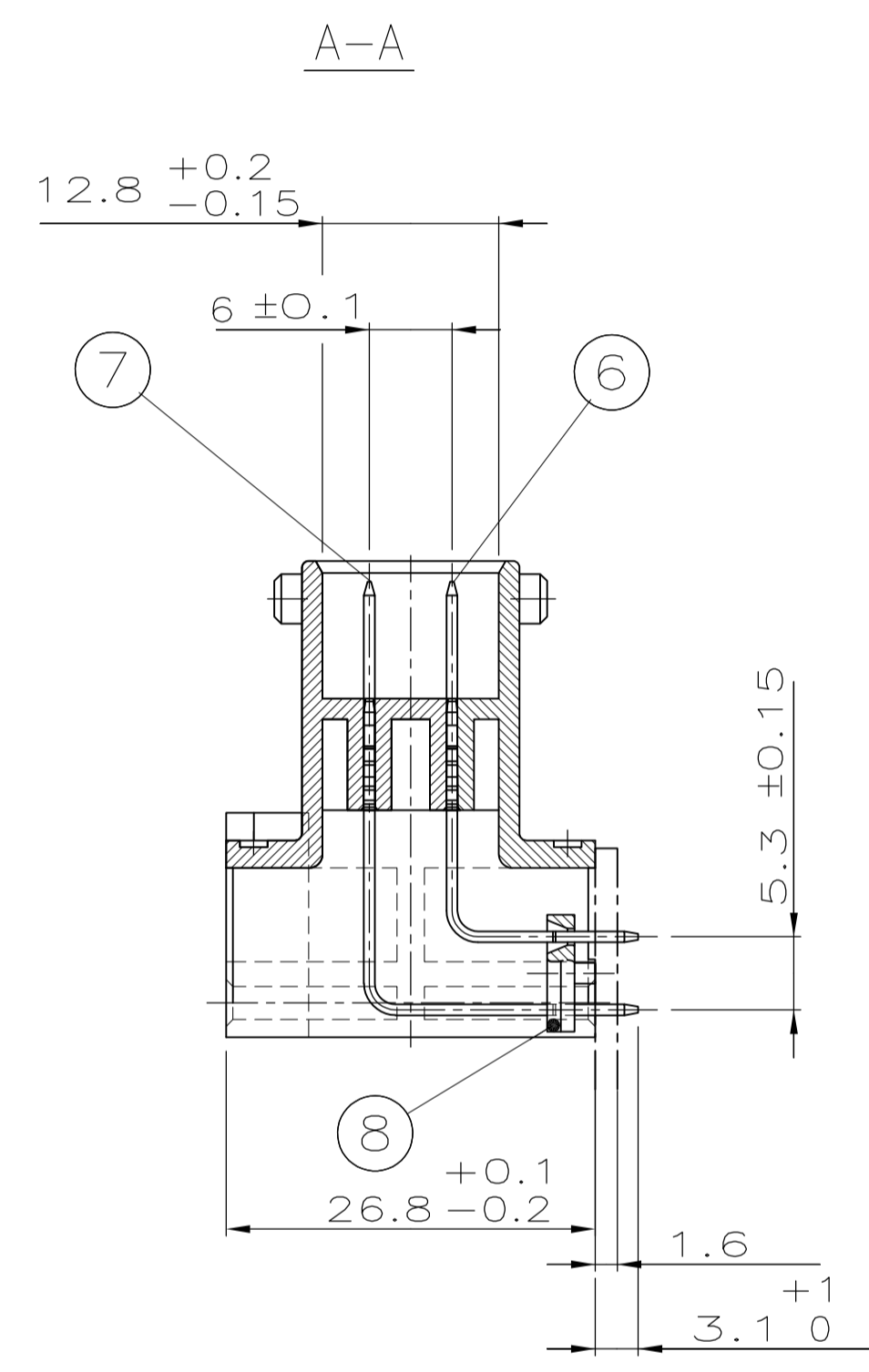
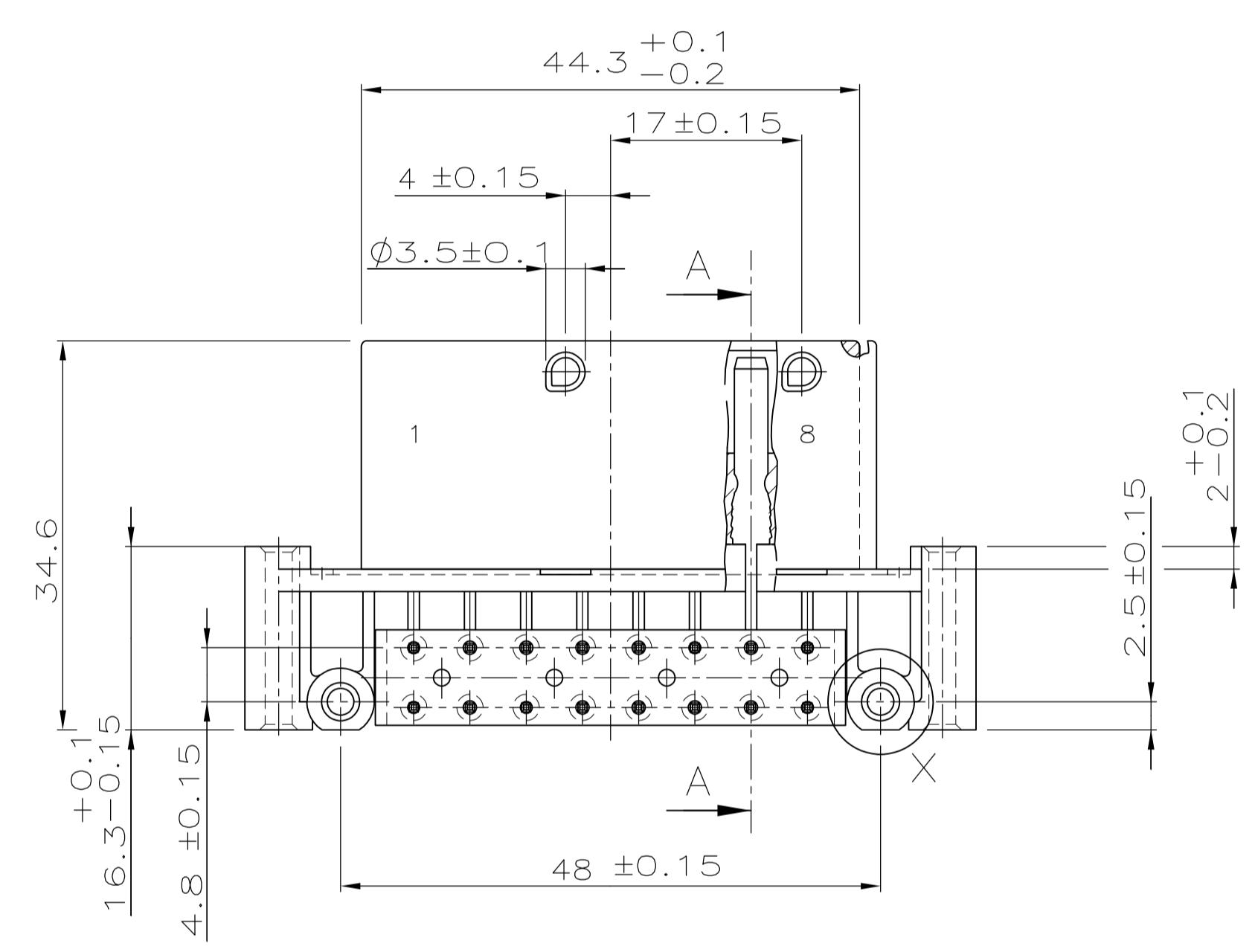
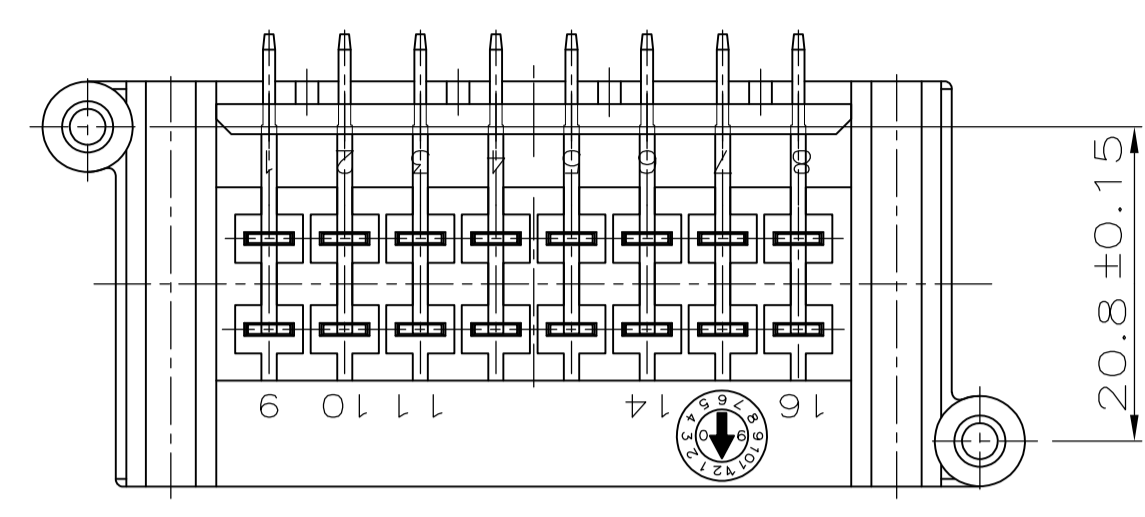


REVISONS		DATE	DN	APVD
LOC	DIST	DESCRIPTION		
AI	-	B4	REVISED PER ECO-11-005150	21MAR11 RK HMR



BESTELL-NR.	REV.	STCK.	POS.	BENENNUNG EINZELTEIL	WERKSTOFF	OBERFLÄCHE FARBE
5-963215-1	B	-	1	8 Zentrierplatte	PBTP 30% GV	schwarz
			8	7 TAB	CuSn4 F41	vorverzinkt
			8	6 TAB	CuSn4 F41	vorverzinkt
4-963215-1	B	-	1	5 2.8 Messerl., 16p	PBTP 30% GV	weiß
			1	8 Zentrierplatte	PBTP 30% GV	schwarz
			8	7 TAB	CuSn4 F41	vorverzinkt
3-963215-1	B	-	1	4 2.8 Messerl., 16p	PBTP 30% GV	braun
			1	8 Zentrierplatte	PBTP 30% GV	schwarz
			8	7 TAB	CuSn4 F41	vorverzinkt
2-963215-1	B	-	1	3 2.8 Messerl., 16p	PBTP 30% GV	blau
			1	8 Zentrierplatte	PBTP 30% GV	schwarz
			8	7 TAB	CuSn4 F41	vorverzinkt
1-963215-1	B	-	1	2 2.8 Messerl., 16p	PBTP 30% GV	grau
			1	8 Zentrierplatte	PBTP 30% GV	schwarz
			8	7 TAB	CuSn4 F41	vorverzinkt
-	-	-	1	1 2.8 Messerl., 16p	PBTP 30% GV	schwarz
			8	7 TAB	CuSn4 F41	vorverzinkt
			8	6 TAB	CuSn4 F41	vorverzinkt

THIS DRAWING IS A CONTROLLED DOCUMENT.

DIMENSIONS: mm

TOLERANCES UNLESS OTHERWISE SPECIFIED:

0 PLC	± 0.3
1 PLC	± 0.3
2 PLC	± 0.3
3 PLC	± 0.3
4 PLC	± 0.3
ANGLES	± 0.1

MATERIAL: SEE TABLE

FINISH: -

WEIGHT: -

CUSTOMER DRAWING

DIN: S.Garcia 29.03.93

CHK: W.Stabroth 29.03.93

APVD: -

PRODUCT SPEC: -

APPLICATION SPEC: -

SCALE: 2:1

SHEET 1 OF 1

REV B4

STE TE Connectivity

NAME: 2.8 Messerleiste, 16-polig

SIZE: A1

CAGE CODE: 00779

DRAWING NO: 963215